



ARPANEL

STYL. JAKOŚĆ. FUNKCJA.



Płyty warstwowe ARPANEL AESTHETICS

Gwarancja koloru na lata!

ARPANEL AESTHETICS

PREMIUM LINE

to płyty warstwowe z okładziną Colorcoat Prisma® by Tata Steel, które produkowane są z największą starannością tak, by sprostać największym wymaganiom naszych kontrahentów. Staramy się otrzymać jak najlepszą jakość produktu oraz zaoferować produkt o znacznie wzbogaconej gamie kolorystycznej, oraz efekcie ich wykończenia.

Płyty warstwowe ARPANEL AESTHETICS to produkt łączący w sobie estetykę, elegancję oraz trwałość. Płyta z okładziną Colorcoat Prisma® by Tata Steel jest tak skonstruowana, by spełniać najwyższe standardy ekologiczne.

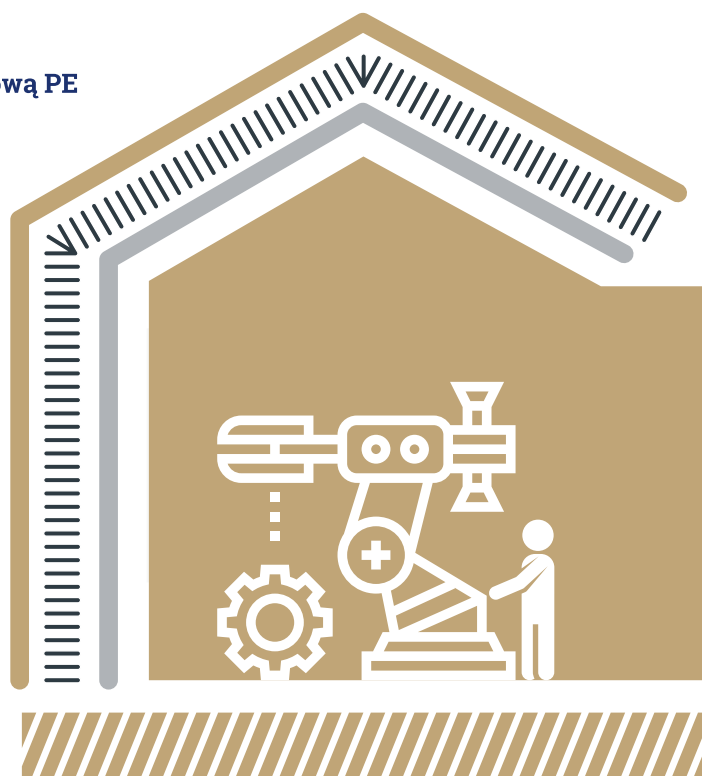


 Okładzina zewnętrzna z powłoką **Colorcoat Prisma®**

 Rdzeń izolacyjny (**PUR, PIR, lub MiWo**)

 Okładzina wewnętrzna z **powłoką poliestrową PE**

 Nieagresywne środowisko



*więcej szczegółów dotyczących 40 letniej gwarancji na str. 5 oraz na stronie producenta



Zastosowanie płyt warstwowych ARPANEL AESTHETICS to przede wszystkim ściany i dachy:

- Budynków komercyjnych
- Handlu detalicznego
- Hal magazynowych
- Hal produkcyjnych
- Budynków sektora publicznego

O ZWIĘKSZONEJ ESTETYCE

Charakterystyka płyt warstwowych ARPANEL AESTHETICS

z powłoką Colorcoat Prisma® by Tata Steel

Typowe właściwości okładziny płyt warstwowych ARPANEL AESTHETICS z powłoką Colorcoat Prisma®			Testy wg normy
Nominalna grubość powłoki organicznej			
Jednolite	(µm)*	65	EN 13523-1
Metaliczne			
Matowe			
Elements		40	
Odporność na korozję oraz promieniowanie UV			
Odporność na korozję - Mgła solna	(h)	1000	EN 13523-8
Odporność na korozję - Wilgotność		1500	EN 13523-26
Kategoria odporności na korozję		RC5, CPI5	EN 10169:2015
Kategoria odporności na promieniowanie		Ruv4	EN 10169:2015

Powłoka Colorcoat Prisma® została przetestowana w Polsce, przez Instytut Techniki Budowlanej (ITB)

Zalety płyt warstwowych

ARPANEL AESTHETICS

- Rewolucyjna 3-warstwowa technologia powłoki płyt warstwowych ARPANEL AESTHETICS, zapewniająca zwiększoną estetykę, trwałość i długotrwałą eksploatację.
- Gwarancja Confidex® na okres do 40 lat dla pokryć budynków przemysłowych i komercyjnych od strony narażonej na działanie środowiska zewnętrznego zachowuje ważność bez konieczności przeprowadzania inspekcji i konserwacji.
- Zoptymalizowana warstwa metaliczna Galvalloy™ (95% cynk (Zn) i 5% aluminium (Al)) zapewnia maksymalną odporność na korozję i ochronę krawędzi ciętych.
- Niezależnie przetestowany pod kątem lotnych związków organicznych (VOC) (wskaźnik emisji związków organicznych wpływających na jakość powietrza) zgodnie z normą EN ISO 16000-9 (emisja związków chemicznych z materiałów budowlanych i wyposażenia, powietrze wewnętrzne), uzyskując najwyższą ocenę A+.
- Pełna zgodność z wymogami REACH (Rejestracja, ocena, udzielanie zezwoleń oraz stosowanie ograniczeń w zakresie substancji chemicznych); bez zawartości chromianów, w tym chromu sześciowartościowego.
- Pełna zgodność z certyfikacją systemów BREEAM i LEED (Systemy oceniające wpływ produktu na środowisko naturalne).



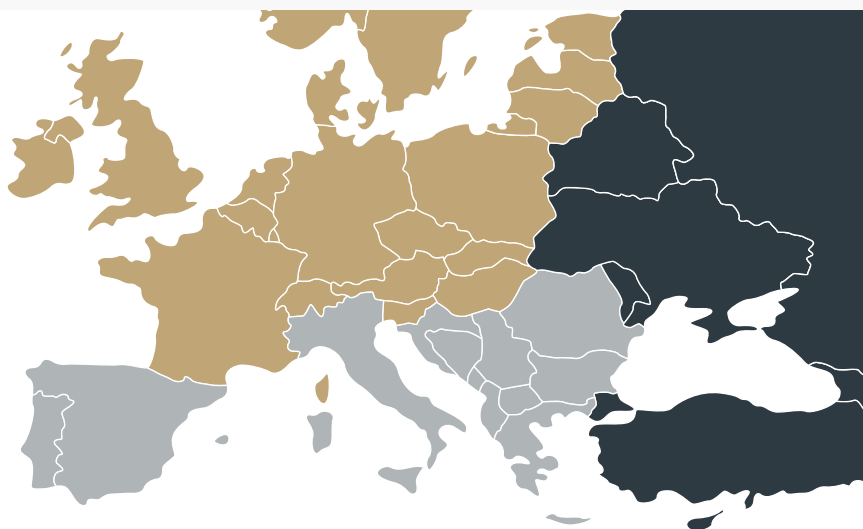
Gwarancja

Dzięki certyfikatом oraz normom, które spełnia nasz produkt, gwarantujemy długotrwałą eksploatację. Kontrahent oraz jego zadowolenie są dla nas priorytetem, dlatego też okładzinę Colorcoat Prisma® by Tata Steel płyt warstwowych ARPANEL AESTHETICS obejmuje Gwarancja Confidex®. Dotyczy ona pokrycia budynków przemysłowych oraz komercyjnych od strony narażonej na niekorzystne działania środowiska zewnętrznego.

Gwarancję można uzyskać na okres do 40 lat bez konieczności przeprowadzania inspekcji i konserwacji. Confidex® zapewnia również niepowtarzalną stabilność koloru na okres do 20 lat. Gwarancja Confidex® stanowi najbardziej kompleksowe zabezpieczenie dla powlekanych produktów stalowych.

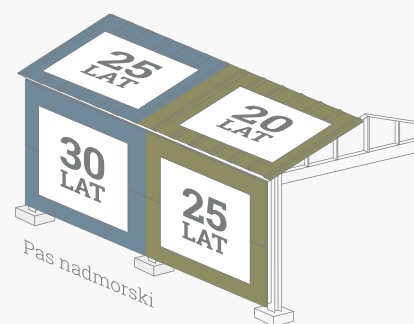
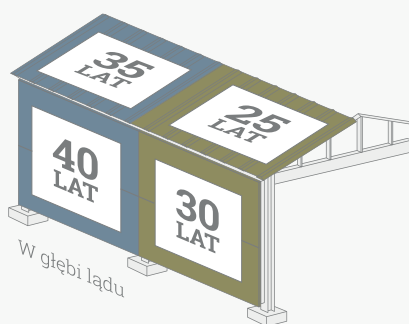
Wyróżniamy 2 strefy Gwarancji Confidex®. W obszarach strefy 1 Confidex® oferuje gwarancje koloru do 20 lat, a w strefie 2 do 15 lat. Okresy gwarancji dla lokalizacji w pasie nadmorskim dotyczą budynków znajdujących się w odległości do 1km od linii brzegowej. Gwarancja na stabilność kolorów obowiązuje tylko na 29 standardowych kolorów przedstawionych w naszej karcie kolorów Tata Steel*.

- Północna Europa (strefa 1)
- Południowa Europa (strefa 2)
- W przypadku obszarów znajdujących się poza strefami Gwarancji Confidex®* - prosimy o kontakt z firmą Tata Steel w celu uzyskania dodatkowych informacji



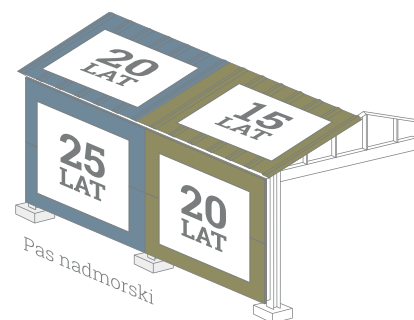
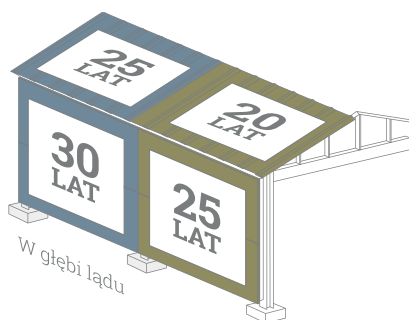
Strefa 1

- Kolory jednolite, metaliczne i matowe
- Kolory Elements



Strefa 2

- Kolory jednolite, metaliczne i matowe
- Kolory Elements



*Pełne warunki Gwarancji Confidex® przedstawiono w internetowym formularzu zgłoszeniowym dostępnym na stronie www.colorcoat-online.com/registration. W celu zachowania ważności Gwarancji Confidex® należy ją zarejestrować w ciągu 3 miesięcy od daty ukończenia budynku. Okresy Gwarancji Confidex® podane na powyższej ilustracji mają zastosowanie do Strefy 1 i Strefy 2. Więcej informacji o innych strefach znajduje się na stronie www.colorcoat-online.com/confidexmap.

Dostępne kolory



Przedstawione kolory są jedynie materiałem demonstracyjnym i nie odzwierciadlają w pełni dokładnego wizerunku dostępnych kolorów. Jedyny autentyczny ich wizerunek ukazany jest w karcie dostępnych gam kolorystycznych Colorcoat Prisma® będących własnością marki Tata Steel.

Adamietz Sp. z o.o., producent płyt warstwowych ARPANEL AESTHETICS, nie ponosi odpowiedzialności za ewentualne różnice między rzeczywistymi parametrami, a treścią niniejszego folderu.

Producent zastrzega sobie prawo do wprowadzania poprawek i zmian w treści niniejszego opracowania, bez wcześniejszego uprzedzenia.

Zawartość niniejszego folderu nie stanowi oferty handlowej w rozumieniu przepisów Kodeksu cywilnego.



Proszę, weź pod uwagę środowisko,
zanim wydrukujesz ten folder.

Colorcoat Prisma, Confidex oraz Galvalloy są znakami handlowymi Tata Steel UK Limited.